

264
Watt



PF
 $\lambda \geq 0,96$

IP 20



EMC

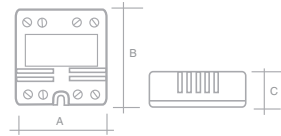


110

SELV

$t_a -10^{\circ} \div +45^{\circ}C$

52 mm



Part Number	Input V min	Input V max	Output I max	Output V max	W	Dimensions A x B x C	Protocol
A40DICUBE24N	24V/DC	24V/DC	11A	Vin-0,5V	264W	41 x 47 x 20	0-10V / PUSH



Datasheet download

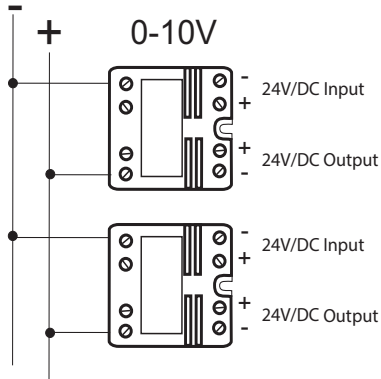
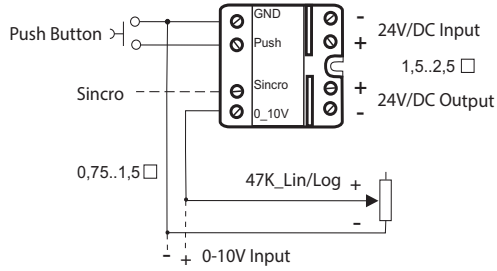
Interfaccia 0-10V e PUSH

- Comando pulsante o 0-10V
- Alimentazione: 24V/DC
- Ingresso PUSH bassa tensione. Possibile sincronizzazione fino a 10 dispositivi.
- Senza memoria di stato
- Comanda carichi resistivi fino a 11A
- Uscita PWM 250Hz

0-10V e PUSH interface

- Dimming control by PUSH or 0-10V
- Input: 24V/DC
- Low voltage PUSH input. Possible synchronization up to 10 devices.
- No state memory
- For resistive loads up to 11A
- PWM 250Hz output





Push

