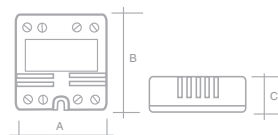


336 Watt
 $\frac{V}{CV}$
PF $\lambda \geq 0,96$
IP 20
CE
EMC

M
M
F
110
SELV
 $t_a -10^{\circ} \div +45^{\circ}C$



Part Number	Input V min	Ouput I max	Ouput V max	W	Dimensions A x B x C	Protocol
A40DICUBE48N	48V/DC	7A	Vin-0,5V	336W	41 x 47 x 20	0-10V / PUSH



Datasheet download

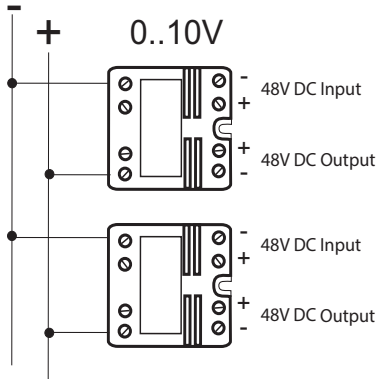
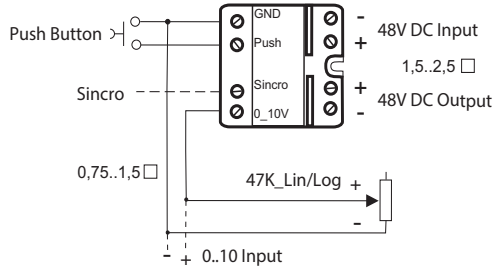
🇮🇹 Interfaccia 0-10V e PUSH

- Comando pulsante o 0-10V
- Alimentazione: 48V/DC
- Ingresso PUSH bassa tensione. Possibile sincronizzazione fino a 10 dispositivi.
- Senza memoria di stato
- Comanda carichi resistivi fino a 7A
- Uscita PWM 250Hz

🇬🇧 0-10V e PUSH interface

- Dimming control by PUSH or 0-10V
- Input: 48V/DC
- Low voltage PUSH input. Possible synchronization up to 10 devices.
- No state memory
- For resistive loads up to 7A
- PWM 250Hz output





Push

